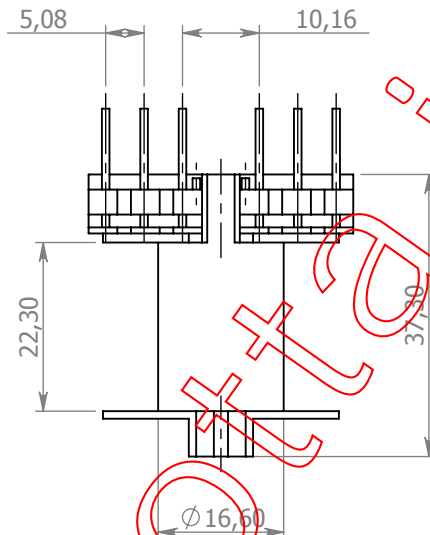
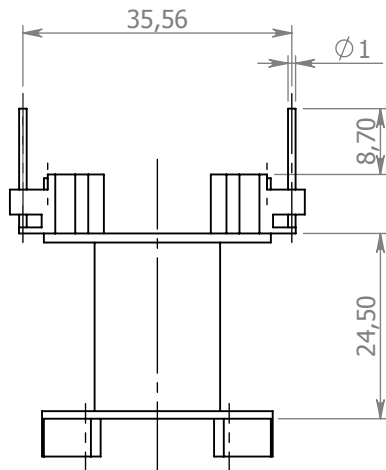
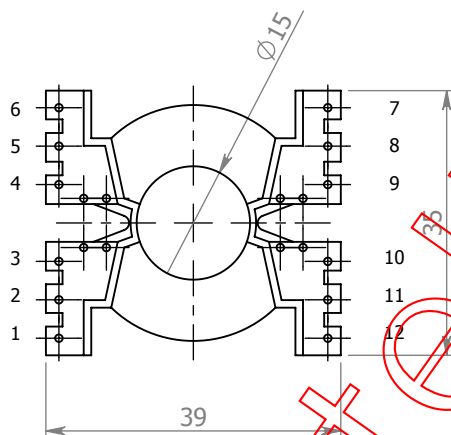


A



B

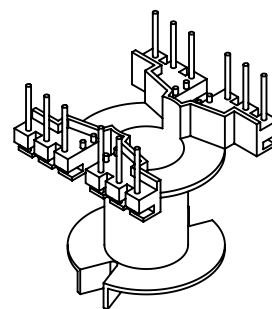
C



ATTENZIONE: La numerazione dei terminali è riferita al rocchetto con i pins rivolti verso l'alto.

D

E



Via IV Novembre, 44
20885
Ronco Briantino -MB-
Tel. 039 6079022
www.fratellimotta.it



MODIFICHE:

REV.	DATA	APPR.	DESCRIZIONE

CODICE:

CT 142

F

NAME	SIGNATURE	DATE		
DIS. Motta A.		20/05/09		
CONTR. Motta A.		20/05/09		
APPR. Motta A.		20/05/09		
MOD.				

MATERIALE:
PA66 G25 V0 CROSS LINKED

MATERIALE PINS:
Cu Sn 6

DIS. Per ferrite PQ35/35	REV.	A4
PESO:	SCALA: 1:1	

Disegno di proprietà di F.lli MOTTA s.r.l.
sono vietati tutti gli utilizzi se non
accompagnati da autorizzazione scritta.